



Realizzati in allumina purissima, i brackets in **zaffiro Dental Morelli** sono trasparenti e cristallini e assumono la colorazione del dente sottostante. Di piccole dimensioni e basso profilo, sono ultra resistenti alle rotture e immuni a decolorazione e macchie.

- BORDI ARROTONDATI per un maggior comfort del paziente
- MATERIALE DI ALTA QUALITÀ allumina purissima
- GANCIO CENTRALE
- PUNTINO COLORATO RIMOVIBILE per l'identificazione del quadrante
- BASE CON MICRO CAVITÀ per un'eccellente ritenzione meccanica



## ROTH



### 1 CASO

20 BRACKETS (sup./inf.)

**.022" Slot**

Ganci can/prem.

004.10.24.900



1 CASO € ~~170,00~~

€ **119,00**

**-30%**

### RIFORMIMENTI PER SINGOLO DENTE

▲ Superiore	Torq.	Ang.	Width	DX/SX	.022" Slot
Centrale	+12°	+5°	3,6mm	DX	004.10.24.001
				SX	004.10.24.002
Laterale	+8°	+9°	2,9mm	DX	004.10.24.003
				SX	004.10.24.004
Canino con gancio	-2°	+9°	3,2mm	DX	004.10.24.005
				SX	004.10.24.006
Premolare con gancio	-7°	0°	3,2mm	DX/SX	004.10.24.007

▼ Inferiore	Torq.	Ang.	Width	DX/SX	.022" Slot
Centrale Laterale	0°	0°	2,9mm	DX/SX	004.10.24.008
Canino con gancio	-11°	+7°	3,2mm	DX	004.10.24.010
				SX	004.10.24.009
1° Premolare con gancio	-17°	0°	3,2mm	DX/SX	004.10.24.011
2° Premolare con gancio	-22°	0°	3,2mm	DX/SX	004.10.24.012

### RIFORMIMENTI PER SINGOLO DENTE

1 Conf. 2 pz. € ~~16,80~~

€ **12,60**

**-25%**

Le versioni dei brackets presenti in questo catalogo non sono copie di altre, né la ITA.O S.r.l. sostiene che siano approvate dai medici o dalle scuole menzionate.

## M.B.T.



### 1 CASO

20 BRACKETS (sup./inf.)

**.022" Slot**

Ganci can/prem.

004.10.33.900



1 CASO € ~~170,00~~

€ **119,00**

**-30%**

**NOVITÀ**

### RIFORMIMENTI PER SINGOLO DENTE

▲ Superiore	Torq.	Ang.	Width	DX/SX	.022" Slot
Centrale	+17°	+4°	3,6mm	DX	004.10.33.001
				SX	004.10.33.002
Laterale	+10°	+8°	2,9mm	DX	004.10.33.003
				SX	004.10.33.004
Canino con gancio	0°	+8°	3,2mm	DX	004.10.33.005
				SX	004.10.33.006
Premolare con gancio	-7°	0°	3,2mm	DX/SX	004.10.33.007

▼ Inferiore	Torq.	Ang.	Width	DX/SX	.022" Slot
Centrale Laterale	-6°	0°	2,9mm	DX/SX	004.10.33.008
Canino con gancio	0°	+3°	3,2mm	DX	004.10.33.009
				SX	004.10.33.010
1° Premolare con gancio	-12°	+2°	3,2mm	DX	004.10.33.011
				SX	004.10.33.012
2° Premolare con gancio	-17°	+2°	3,2mm	DX	004.10.33.013
				SX	004.10.33.014

### RIFORMIMENTI PER SINGOLO DENTE

1 Conf. 2 pz. € ~~16,80~~

€ **12,60**

**-25%**

Le versioni dei brackets presenti in questo catalogo non sono copie di altre, né la ITA.O S.r.l. sostiene che siano approvate dai medici o dalle scuole menzionate.



**TRASPORTO GRATUITO**  
PER ORDINI SUP. 200€ (AL NETTO IVA E SCONTI)



**SCONTO 3%** PAGAMENTO BONIFICO ANTICIPATO



## ATTACCO IN CERAMICA POLICRISTALLINA AGILITY® CERAMIC

### OTTIMA ESTETICA

Il bracket **Agility® Ceramic** è realizzato in ceramica policristallina, quasi invisibile, dall'aspetto traslucido.

### FORTE ADESIONE

Il bracket **Agility® Ceramic** è realizzato con tecnologia C.I.M. e con un rivoluzionario sistema di distribuzione dell'adesivo: sulla base sono presenti quattro fori che consentono all'adesivo di fluire attraverso dei canali e uscire dai fori presenti nei lati mesio-distali, garantendo una sicura adesione meccanica dell'adesivo.

L'esclusivo design della base assicura prestazioni superiori e una facile e veloce rimozione dell'attacco.

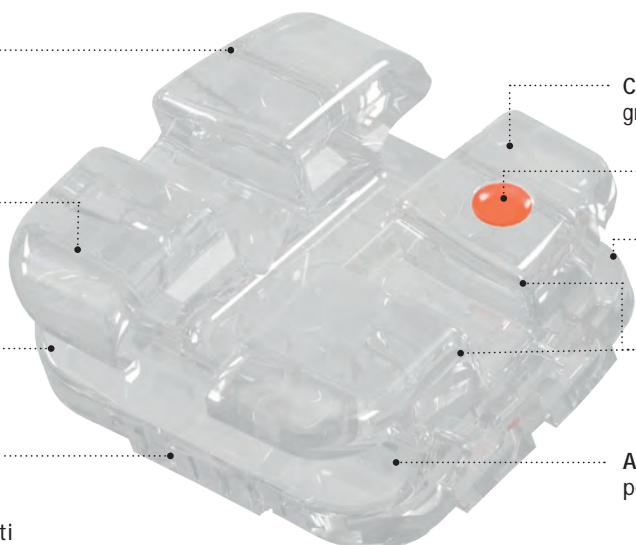


**EFFETTO TRASLUCIDO**  
per un ottimo risultato estetico

**BORDI SAGOMATI**  
per un maggior comfort del paziente

**TORQUE ALLA BASE**  
per una finitura accurata

**INNOVATIVO DESIGN DELLA BASE**  
per una maggiore ritenzione con sottosquadri meccanici senza perfezionatori chimici aggiunti



**CONTROLLO TOTALE DELLA ROTAZIONE**  
grazie al preciso design gemellare

**PUNTINO COLORATO**  
per l'identificazione del quadrante

**FORMA DELLA BASE**  
compatta e anatomica per semplificare il posizionamento

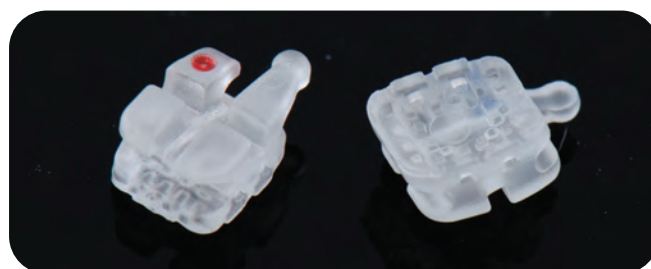
**BORDI ARROTONDATI**  
per ridurre la frizione dello slot in entrata ed in uscita

**AMPIA AREA DI LEGATURA**  
per facilitare le legature dei brackets



**ADESIVO IN ECCESSO** viene rimosso rapidamente prima della polimerizzazione.

**FACILE DEBONDING**  
con la solita procedura utilizzata per gli attacchi in metallo



## ROTH

**Agility**  
CERAMIC BRACKET SYSTEM

**G&H** ORTHODONTICS  
Quality Manufacturing. Exceptional Service.



1 CASO

20 BRACKETS (sup./inf.)

**.018" Slot**

**.022" Slot**

Ganci can/prem.

J75K-345-18-01

J75K-345-22-01



1 CASO € ~~175,00~~

€ **136,50**

**-22%**

### RIFORMIMENTI PER SINGOLO DENTE

▲ Superiore	Torq.	Ang.	Width	DX/SX	.022" Slot
Centrale	+12°	+5°	.150"	DX	J75-U1-2R-5
				SX	J75-U1-2L-5
Laterale	+8°	+9°	.132"	DX	J75-U2-2R-5
				SX	J75-U2-2L-5
Canino con gancio	0°	+11°	.135"	DX	J75-U3-2RK-5
				SX	J75-U3-2LK-5
Premolare con gancio	-7°	0°	.130"	DX	J75-U4-2RK-5
				SX	J75-U4-2LK-5

▼ Inferiore	Torq.	Ang.	Width	DX/SX	.022" Slot
Centrale Laterale	0°	0°	.120"	DX/SX	J75-L1-2U-5
Canino con gancio	-11°	+5°	.135"	DX	J75-L3-2RK-5
				SX	J75-L3-2LK-5
1° Premolare con gancio	-17°	0°	.130"	DX	J75-L4-2RK-5
				SX	J75-L4-2LK-5
2° Premolare con gancio	-22°	0°	.130"	DX	J75-L5-2RK-5
				SX	J75-L5-2LK-5

### RIFORMIMENTI PER SINGOLO DENTE

1 Conf. 5 pz. € ~~43,25~~

€ **37,20**

**-14%**

Le versioni dei brackets presenti in questo catalogo non sono copie di altre, né la ITA.O S.r.l. sostiene che siano approvate dai medici o dalle scuole menzionate.

## M.B.T.

**Agility**  
CERAMIC BRACKET SYSTEM

**G&H** ORTHODONTICS  
Quality Manufacturing. Exceptional Service.



1 CASO

20 BRACKETS (sup./inf.)

**.022" Slot**

Ganci can/prem.

J76K-345-22-01



1 CASO € ~~175,00~~

€ **136,50**

**-22%**

### RIFORMIMENTI PER SINGOLO DENTE

▲ Superiore	Torq.	Ang.	Width	DX/SX	.022" Slot
Centrale	+17°	+4°	.150"	DX	J76-U1-2R-5
				SX	J76-U1-2L-5
Laterale	+10°	+8°	.132"	DX	J76-U2-2R-5
				SX	J76-U2-2L-5
Canino con gancio	-7°	+8°	.135"	DX	J76-U3-2RK-5
				SX	J76-U3-2LK-5
Premolare con gancio	-7°	0°	.130"	DX	J76-U4-2RK-5
				SX	J76-U4-2LK-5

▼ Inferiore	Torq.	Ang.	Width	DX/SX	.022" Slot
Centrale Laterale	-6°	0°	.120"	DX/SX	J76-L1-2U-5
Canino con gancio	-6°	+3°	.135"	DX	J76-L3-2RK-5
				SX	J76-L3-2LK-5
1° Premolare con gancio	-12°	0°	.130"	DX	J76-L4-2RK-5
				SX	J76-L4-2LK-5
2° Premolare con gancio	-17°	0°	.130"	DX	J76-L5-2RK-5
				SX	J76-L5-2LK-5

### RIFORMIMENTI PER SINGOLO DENTE

1 Conf. 5 pz. € ~~43,25~~

€ **37,20**

**-14%**

Le versioni dei brackets presenti in questo catalogo non sono copie di altre, né la ITA.O S.r.l. sostiene che siano approvate dai medici o dalle scuole menzionate.

## Ceramic X MORELLI



Realizzati in allumina, i brackets in **ceramica Dental Morelli** non temono l'usura, sono policristallini, trasparenti e non perdono il loro colore originale nemmeno in ambienti estremamente aggressivi. La traslucenza di questi brackets fa sì che assumano lo stesso colore del dente sottostante, rendendoli estremamente estetici.

- PUNTINO COLORATO RIMOVIBILE per l'identificazione del quadrante
- SLOT LEVIGATI per un ottimo scorrimento degli archi
- GANCIO CENTRALE
- ANGOLI ARROTONDATI E BASSO PROFILO per un maggior comfort del paziente
- DESIGN A BASSO PROFILO per il massimo comfort del paziente
- BASE CON MICRO CAVITÀ garantisce massima ritenzione per l'adesivo ed un ottimo ancoraggio sui denti favorendone il debonding



## EDGEWISE Ceramic X MORELLI

### 1 CASO

20 BRACKETS (sup./inf.)

**.022" Slot**

Ganci can/prem.

004.10.18.901



1 CASO € ~~122,50~~

**€ 79,63**

**-35%**

### RIFORNIMENTI PER SINGOLO DENTE

▲ ▼	Torq.	Ang.	Width	DX/SX	.022" Slot
Centrale sup.	0°	0°	3,6mm	DX/SX	004.10.18.011
Laterale sup. Incisivi inf.	0°	0°	2,9mm	DX/SX	004.10.18.012
Canino e Prem. c/gancio sup/inf	0°	0°	3,2mm	DX/SX	004.10.18.013

### RIFORNIMENTI PER SINGOLO DENTE

1 Conf. 10 pz. € ~~60,00~~

**€ 45,00**

**-25%**

## ROTH

Ceramic X MORELLI

### 1 CASO

20 BRACKETS (sup./inf.)

**.022" Slot**

Ganci can/prem.

004.10.11.900



1 CASO € 122,50

€ 79,63

-35%

### RIFORMIMENTI PER SINGOLO DENTE

▲ Superiore	Torq.	Ang.	Width	DX/SX	.022" Slot
Centrale	+12°	+5°	3,6mm	DX	004.10.11.001
				SX	004.10.11.002
Laterale	+8°	+9°	2,9mm	DX	004.10.11.003
				SX	004.10.11.004
Canino con gancio	-2°	+9°	3,2mm	DX	004.10.11.005
				SX	004.10.11.006
Premolare con gancio	-7°	0°	3,2mm	DX/SX	004.10.11.007

▼ Inferiore	Torq.	Ang.	Width	DX/SX	.022" Slot
Centrale Laterale	0°	0°	2,9mm	DX/SX	004.10.11.008
Canino con gancio	-11°	+7°	3,2mm	DX	004.10.11.009
				SX	004.10.11.010
1° Premolare con gancio	-17°	0°	3,2mm	DX/SX	004.10.11.011
2° Premolare con gancio	-22°	0°	3,2mm	DX/SX	004.10.11.012

### RIFORMIMENTI PER SINGOLO DENTE

1 Conf. 5 pz. € 30,00

€ 22,50

-25%

Le versioni dei brackets presenti in questo catalogo non sono copie di altre, né la ITA.O S.r.l. sostiene che siano approvate dai medici o dalle scuole menzionate.

## M.B.T.

Ceramic X MORELLI

### 1 CASO

20 BRACKETS (sup./inf.)

**.022" Slot**

Ganci can/prem.

004.10.32.900



1 CASO € 122,50

€ 79,63

-35%

### RIFORMIMENTI PER SINGOLO DENTE

▲ Superiore	Torq.	Ang.	Width	DX/SX	.022" Slot
Centrale	+17°	+4°	3,6mm	DX	004.10.32.001
				SX	004.10.32.002
Laterale	+10°	+8°	2,9mm	DX	004.10.32.003
				SX	004.10.32.004
Canino con gancio	0°	+8°	3,2mm	DX	004.10.32.005
				SX	004.10.32.006
Premolare con gancio	-7°	0°	3,2mm	DX/SX	004.10.32.007

▼ Inferiore	Torq.	Ang.	Width	DX/SX	.022" Slot
Centrale Laterale	-6°	0°	2,9mm	DX/SX	004.10.32.008
Canino con gancio	0°	+3°	3,2mm	DX	004.10.32.009
				SX	004.10.32.010
1° Premolare con gancio	-12°	+2°	3,2mm	DX	004.10.32.011
				SX	004.10.32.012
2° Premolare con gancio	-17°	+2°	3,2mm	DX	004.10.32.013
				SX	004.10.32.014

### RIFORMIMENTI PER SINGOLO DENTE

1 Conf. 5 pz. € 30,00

€ 22,50

-25%

Le versioni dei brackets presenti in questo catalogo non sono copie di altre, né la ITA.O S.r.l. sostiene che siano approvate dai medici o dalle scuole menzionate.



**TRASPORTO GRATUITO**  
PER ORDINI SUP. 200€ (AL NETTO IVA E SCONTI)



**SCONTO 3%** PAGAMENTO BONIFICO ANTICIPATO

*Ceramic*  
**SLI**  
Self Ligating Interactive

ATTACCO AUTOLEGANTE  
ESTETICO *interattivo*

*Ceramic*  
**SLP**  
Self Ligating Passive

ATTACCO AUTOLEGANTE  
ESTETICO *passivo*

*Ceramic*  
**SLH**  
Self Ligating Hybrid

ATTACCO AUTOLEGANTE  
ESTETICO *ibrido*

Brackets **autoleganti in ceramica** realizzati con tecnologia C.I.M., la giusta unione fra la tecnica autolegante e l'eleganza della ceramica di allumina pura. Design a basso profilo per il massimo comfort del paziente. Eccellente ritenzione meccanica e chimica.

**VIDEO TUTORIAL**  
[itao.it](http://itao.it)



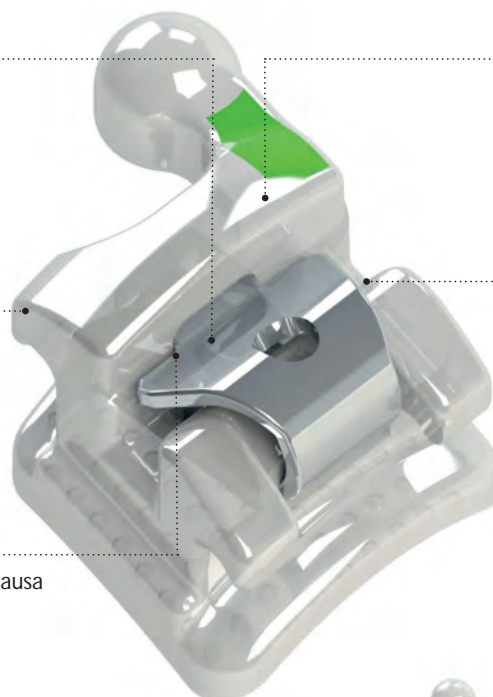
**CLIP FLESSIBILE IN NITI CON FINITURA OPACA**  
in grado di resistere alla deformazione durante l'intero trattamento. La clip ha una finitura opaca per completare l'estetica e, non essendo un rivestimento, non si sfalda e rimane invariata fino alla fine del trattamento

**TECNOLOGIA CIM**  
iniettato in ceramica di allumina pura per un'estetica superiore e un migliore adattamento alla colorazione del dente sottostante

**BASSO PROFILO E ANGOLI SMUSSATI**  
per un maggior comfort del paziente

**SLOT SMUSSATO**  
per garantire un'eccellente meccanica di scorrimento

**SISTEMA ANTI-BLOCCAGGIO**  
progettato per evitare che la clip si inceppi a causa dell'accumulo di placca e tartaro



**CLIP FLESSIBILE IN NICHEL TITANIO**  
APRIBILE CON UNA SEMPLICE SONDA



**4 E 5 INFERIORI IN METALLO**  
per una migliore resistenza alla masticazione

SISTEMA IDENTIFICATIVO

**FILE PDF**  
[itao.it](http://itao.it)



**BASE CON RITENZIONE MECCANICA E CHIMICA bi-sabbata e silanizzata per garantire un'eccellente ritenzione.**  
Curvature mesiodistale e cervico-occlusale per un migliore adattamento. Facile rimozione dell'eccesso di adesivo evitando l'ostruzione della clip.



ATTACCO AUTOLEGANTE ESTETICO INTERATTIVO



NOVITÀ

## ROTH

1 CASO

20 BRACKETS (sup./inf.)

**.022" Slot**

Ganci can/prem.

004.10.12.900



1 CASO € ~~299,00~~

€ **179,40**

**-40%**

Le versioni dei brackets presenti in questo catalogo non sono copie di altre, né la ITA.O S.r.l. sostiene che siano approvate dai medici o dalle scuole menzionate.



ATTACCO AUTOLEGANTE ESTETICO PASSIVO



NOVITÀ

## ROTH

1 CASO

20 BRACKETS (sup./inf.)

**.022" Slot**

Ganci can/prem.

004.10.16.900



1 CASO € ~~299,00~~

€ **179,40**

**-40%**

Le versioni dei brackets presenti in questo catalogo non sono copie di altre, né la ITA.O S.r.l. sostiene che siano approvate dai medici o dalle scuole menzionate.



ATTACCO AUTOLEGANTE ESTETICO IBRIDO



NOVITÀ

## ROTH

1 CASO

20 BRACKETS (sup./inf.)

**.022" Slot**

Ganci can/prem.

004.10.26.912



1 CASO € ~~299,00~~

€ **179,40**

**-40%**

ATTACCO AUTOLEGANTE IBRIDO:

- Centrali e laterali sup. e inf. **interattivi**.
- Canini e premolari sup. e inf. **passivi**.

Le versioni dei brackets presenti in questo catalogo non sono copie di altre, né la ITA.O S.r.l. sostiene che siano approvate dai medici o dalle scuole menzionate.



**TRASPORTO GRATUITO**  
PER ORDINI SUP. 200€ (AL NETTO IVA E SCONTI)



**SCONTO 3%** PAGAMENTO BONIFICO ANTICIPATO

**SLI**  
Self Ligating Interactive

ATTACCO AUTOLEGANTE  
*interattivo*

**SLP**  
Self Ligating Passive

ATTACCO AUTOLEGANTE  
*passivo*

**SLH**  
Self Ligating Hybrid

ATTACCO AUTOLEGANTE  
*ibrido*

**MORELLI**

M.I.M.  
Technology

Brackets **autoleganti** realizzati con tecnologia M.I.M. e design a basso profilo per il massimo comfort del paziente. Eccellente meccanica di scorrimento e praticità per l'ortodontista.

**VIDEO TUTORIAL**  
itao.it



**CLIP FLESSIBILE IN NITI**  
in grado di resistere alla deformazione durante l'intero trattamento

**TECNOLOGIA MIM**  
il suo corpo unico è altamente preciso e resistente

**BASSO PROFILO E ANGOLI SMUSSATI**  
per un maggior comfort del paziente

**SLOT SMUSSATO**  
per garantire un'eccellente meccanica di scorrimento

**SISTEMA ANTI-BLOCCAGGIO**  
progettato per evitare che la clip si inceppi a causa dell'accumulo di placca e tartaro



**CLIP FLESSIBILE IN NICHEL TITANIO**  
APRIBILE CON UNA SEMPLICE SONDA



**BASE CON RITENZIONE MECCANICA microporosa con piloncini e bordi di contenimento.**  
Curvature mesiodistale e cervico-occlusale per un migliore adattamento. Microporni per una massima ritenzione dell'adesivo e ottimo ancoraggio sui denti. Sabbiatura per aumentare la rugosità. Facile rimozione dell'eccesso di adesivo evitando l'ostruzione della clip.

SISTEMA IDENTIFICATIVO

**FILE PDF**  
itao.it



## PRODOTTI CONSIGLIATI PER COMPLETARE UN CASO



☑ **SEQUENZA DI ARCHI**  
PER BRACKETS AUTOLEGANTI

VEDI pag.55

☑ **SLTube**  
TUBI AUTOLEGANTI IN KIT O SINGOLE CONF.

VEDI pag.31



**NOVITÀ**

**SLI**  
Self Ligating Interactive

**MORELLI**

ATTACCO AUTOLEGANTE INTERATTIVO

M.I.M. Technology

**ROTH**

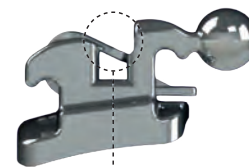
1 CASO

20 BRACKETS (sup./inf.)

**.022" Slot**

Ganci can/prem.

004.10.14.900



SISTEMA INTERATTIVO

**M.B.T.**

1 CASO

20 BRACKETS (sup./inf.)

**.022" Slot**

Ganci can/prem.

004.10.27.900



1 CASO € ~~137,50~~

**€ 48,13**

**-65%**

Le versioni dei brackets presenti in questo catalogo non sono copie di altre, né la ITA.O S.r.l. sostiene che siano approvate dai medici o dalle scuole menzionate.

**SLP**  
Self Ligating Passive

**MORELLI**

ATTACCO AUTOLEGANTE PASSIVO

M.I.M. Technology

**ROTH**

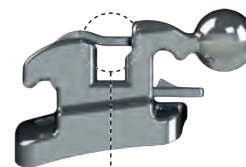
1 CASO

20 BRACKETS (sup./inf.)

**.022" Slot**

Ganci can/prem.

004.10.13.900



SISTEMA PASSIVO

**M.B.T.**

1 CASO

20 BRACKETS (sup./inf.)

**.022" Slot**

Ganci can/prem.

004.10.28.900



1 CASO € ~~137,50~~

**€ 48,13**

**-65%**

Le versioni dei brackets presenti in questo catalogo non sono copie di altre, né la ITA.O S.r.l. sostiene che siano approvate dai medici o dalle scuole menzionate.

**SLH**  
Self Ligating Hybrid

**MORELLI**

ATTACCO AUTOLEGANTE IBRIDO

M.I.M. Technology

**ROTH**

1 CASO

20 BRACKETS (sup./inf.)

**.022" Slot**

Ganci can/prem.

004.10.23.900



ATTACCO AUTOLEGANTE IBRIDO:

- Centrali e laterali sup. e inf. **interattivi**.
- Canini e premolari sup. e inf. **passivi**.

**M.B.T.**

1 CASO

20 BRACKETS (sup./inf.)

**.022" Slot**

Ganci can/prem.

004.10.23.935



1 CASO € ~~137,50~~

**€ 48,13**

**-65%**

Le versioni dei brackets presenti in questo catalogo non sono copie di altre, né la ITA.O S.r.l. sostiene che siano approvate dai medici o dalle scuole menzionate.



**TRASPORTO GRATUITO**  
PER ORDINI SUP. 200€ (AL NETTO IVA E SCONTI)

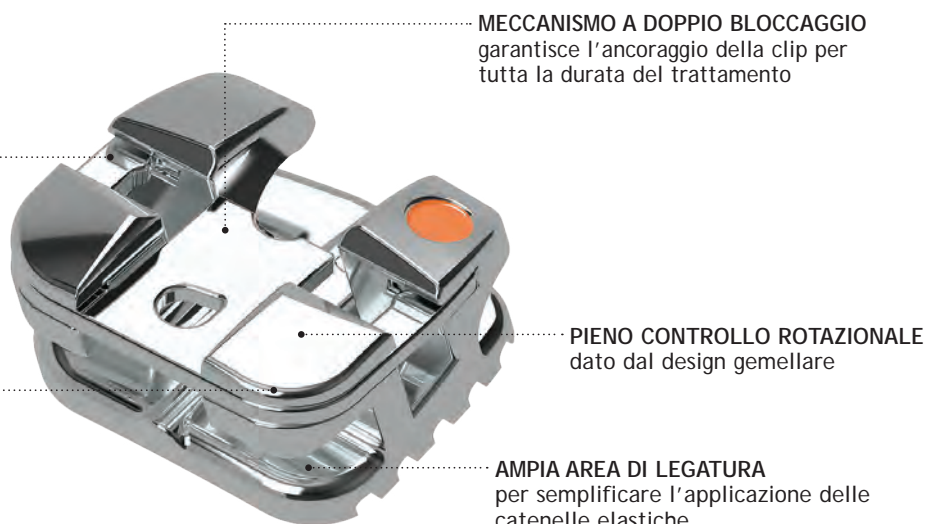


**SCONTO 3%** PAGAMENTO BONIFICO ANTICIPATO



## ATTACCO AUTOLEGANTE AGILITY® SL

Bracket **autolegante passivo** realizzato in acciaio chirurgico inossidabile 17-4° con tecnologia M.I.M.  
Clip convertibile in nichel titanio.



**MECCANISMO A DOPPIO BLOCCAGGIO**  
garantisce l'ancoraggio della clip per tutta la durata del trattamento

**TOTALE CHIUSURA DELLO SLOT**  
sull'intera lunghezza mesio/distale del bracket, consentendo al filo di utilizzare la totale larghezza dello slot senza l'uso di ausiliari

**PIENO CONTROLLO ROTAZIONALE**  
dato dal design gemellare

**BASSO PROFILO E ANGOLI SMUSSATI**  
per un maggior comfort del paziente

**AMPIA AREA DI LEGATURA**  
per semplificare l'applicazione delle catenelle elastiche



**ANCHOR-LOCK™ PYLON BASE**  
per la massima ritenzione



**CLIP CONVERTIBILE IN NICHEL TITANIO**  
Può essere rimossa durante la fase finale del trattamento.  
Apertura facile tramite un explorer e chiusura con una leggera pressione del dito.

## ROTH

1 CASO

20 BRACKETS (sup./inf.)

**.018" Slot**

**.022" Slot**

Ganci canini

J15K-3-18-01

J15K-3-22-01

Ganci can/prem.

J15K-345-18-01

J15K-345-22-01



## M.B.T.

1 CASO

20 BRACKETS (sup./inf.)

**.022" Slot**

Ganci canini

J14K-3-22-01

Ganci can/prem.

J14K-345-22-01

1 CASO € ~~198,50~~

€ **75,43**

**-62%**

OFFERTA VALIDA FINO  
ESAURIMENTO SCORTE

Le versioni dei brackets presenti in questo catalogo non sono copie di altre, né la ITA.O S.r.l. sostiene che siano approvate dai medici o dalle scuole menzionate.

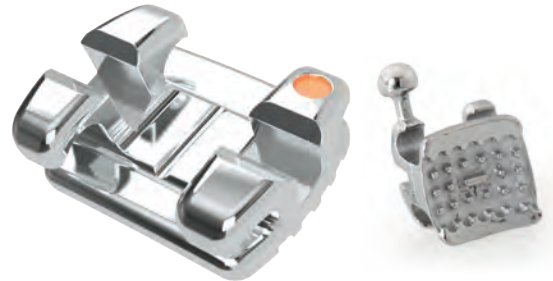
**Agility**  
TWIN BRACKET SYSTEM

**G&H** ORTHODONTICS®  
Quality Manufacturing. Exceptional Service.



Bracket realizzato in acciaio inossidabile 17-4° con slots smussati per facilitare l'inserimento dei fili.  
Design romboidale a basso profilo per un preciso posizionamento.

- CONTORNO BASE ANATOMICO per un preciso posizionamento del bracket
- AMPIA AREA DI LEGATURA per facilitare la legatura del bracket
- ANCHOR-LOCK™ PYLON BASE speciale ritenzione con piloncini microporosi per aumentare l'adesione sul dente
- TORQUE ALLA BASE
- PUNTINO COLORATO per l'identificazione del quadrante
- LINEA MEDIANA MARCATA per un posizionamento accurato



**ROTH**

**Agility** TWIN BRACKET SYSTEM **G&H** ORTHODONTICS® Quality Manufacturing. Exceptional Service.

1 CASO

20 BRACKETS (sup./inf.)

**.018" Slot**

**.022" Slot**

Ganci canini

J19K-3-18-01

-

Ganci can/prem.

J19K-345-18-01

J19K-345-22-01

**M.B.T.**

**Agility** TWIN BRACKET SYSTEM **G&H** ORTHODONTICS® Quality Manufacturing. Exceptional Service.

1 CASO

20 BRACKETS (sup./inf.)

**.022" Slot**

Ganci can/prem.

J21K-345-22-01

1 CASO € ~~43,00~~

€ **30,10**



**SUPER OFFERTA**  
acquistando 10 casi

PER ORDINARE 1 KIT DA 10 CASI  
AGGIUNGERE ALLA FINE DEL CODICE -10

solo € **25,80** a caso



## RIFORMIMENTI PER SINGOLO DENTE

▲ Superiore	Torq.	Ang.	Width	DX/SX	<b>.022" Slot</b>
Centrale	+12°	+5°	3,9mm	DX	J19-U1-2R-5
				SX	J19-U1-2L-5
Laterale	+8°	+9°	3,3mm	DX	J19-U2-2R-5
				SX	J19-U2-2L-5
Canino con gancio	0°	+11°	3,4mm	DX	J19-U3-2RK-5
				SX	J19-U3-2LK-5
Premolare con gancio	-7°	0°	3,4mm	DX	J19-U4-2RK-5
				SX	J19-U4-2LK-5

▼ Inferiore	Torq.	Ang.	Width	DX/SX	<b>.022" Slot</b>
Centrale Laterale	0°	0°	2,6mm	DX/SX	J19-L1-2U-5
Canino con gancio	-11°	+5°	3,4mm	DX	J19-L3-2RK-5
				SX	J19-L3-2LK-5
1° Premolare con gancio	-17°	0°	3,4mm	DX	J19-L4-2RK-5
				SX	J19-L4-2LK-5
2° Premolare con gancio	-22°	0°	3,4mm	DX	J19-L5-2RK-5
				SX	J19-L5-2LK-5

RIFORMIMENTI PER SINGOLO DENTE

1 Conf. 5 pz. € ~~10,15~~

€ **6,90**



## RIFORMIMENTI PER SINGOLO DENTE

▲ Superiore	Torq.	Ang.	Width	DX/SX	<b>.022" Slot</b>
Centrale	+17°	+4°	3,9mm	DX	J21-U1-2R-5
				SX	J21-U1-2L-5
Laterale	+10°	+8°	3,3mm	DX	J21-U2-2R-5
				SX	J21-U2-2L-5
Canino con gancio	-7°	+8°	3,4mm	DX	J21-U3-2RK-5
				SX	J21-U3-2LK-5
Premolare con gancio	-7°	0°	3,4mm	DX	J21-U4-2RK-5
				SX	J21-U4-2LK-5

▼ Inferiore	Torq.	Ang.	Width	DX/SX	<b>.022" Slot</b>
Centrale Laterale	-6°	0°	2,6mm	DX/SX	J21-L1-2U-5
Canino con gancio	-6°	+3°	3,4mm	DX	J21-L3-2RK-5
				SX	J21-L3-2LK-5
1° Premolare con gancio	-12°	0°	3,4mm	DX	J21-L4-2RK-5
				SX	J21-L4-2LK-5
2° Premolare con gancio	-17°	0°	3,4mm	DX	J21-L5-2RK-5
				SX	J21-L5-2LK-5

RIFORMIMENTI PER SINGOLO DENTE

1 Conf. 5 pz. € ~~10,15~~

€ **6,90**



Le versioni dei brackets presenti in questo catalogo non sono copie di altre, né la ITA.O S.r.l. sostiene che siano approvate dai medici o dalle scuole menzionate.



**TRASPORTO GRATUITO**  
PER ORDINI SUP. 200€ (AL NETTO IVA E SCONTI)



**SCONTO 3%** PAGAMENTO BONIFICO ANTICIPATO

## miniPrevail® TWIN

**G&H** ORTHODONTICS®  
Quality Manufacturing. Exceptional Service.



### CONFORTEVOLE

Il bracket **MiniPrevail® Twin** ha un'altezza ridotta ma la stessa distanza mesiodistale di un bracket tradizionale. Grazie alle dimensioni ridotte offre una migliore estetica e un maggior comfort del paziente.

### ELEVATE PRESTAZIONI

Il bracket **MiniPrevail® Twin** è realizzato con una polvere in micrograni di acciaio inossidabile MIM che assicura precisione e resistenza del bracket. La forma della base anatomica si adatta perfettamente al dente e assicura il massimo ancoraggio.

### DESIGN MODERNO A BASSO PROFILO

Il bracket **MiniPrevail® Twin** è un sistema di mini brackets gemellari, che incorpora tutti i vantaggi di un bracket più grande senza comprometterne la funzionalità. Offre livelli affidabili di controllo durante tutto il trattamento assicurando risultati ottimali.



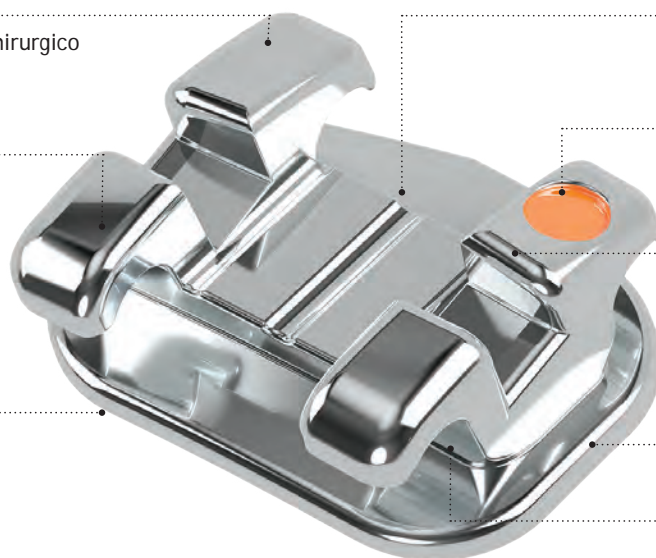
#### TECNOLOGIA MIM

realizzati in acciaio inossidabile chirurgico per una maggiore resistenza

#### PIENO CONTROLLO ROTAZIONALE

grazie al disegno mini gemellare

**CONTORNO BASE ANATOMICO**  
per un preciso posizionamento del bracket



#### LINEA MEDIANA MARCATA

per un posizionamento accurato

**PUNTINO COLORATO**  
per l'identificazione del quadrante

**SLOT SMUSSATO**  
per facilitare l'inserimento dell'arco

**TORQUE ALLA BASE**

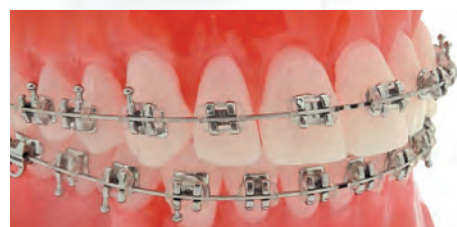
**AMPIA AREA DI LEGATURA**  
per semplificare la legatura dei brackets



**80 Gauge Foil Mesh Bonding Base**  
base anatomica con ritenzione a 80 mesh che consente ottima ritenzione e adattamento alla forma del dente



**BASSO PROFILO**  
per ridurre le interferenze occlusali ed aumentare il comfort del paziente



**FORMA ROMBOIDALE**  
i lati mesiodistali si allineano con la linea mediana e i lati incisivo gengivali si allineano con il piano occlusale. Imita la forma del dente e permette di avere punti di riferimento per il posizionamento.

## ROTH

miniPrevail® TWIN ORTHODONTICS®  
Quality Manufacturing, Exceptional Service.

### 1 CASO

20 BRACKETS (sup./inf.)

**.018" Slot**

**.022" Slot**

Ganci canini

J36K-3-18-01

J36K-3-22-01

Ganci can/prem.

J36K-345-18-01

J36K-345-22-01



1 CASO € 55,00

**€ 38,50**



**5 CASI** + **1 OMAGGIO\***

**SOLO € 32,08 A CASO**

\*OFFERTA NON VISIBILE SU ITAO.IT MA APPLICATA IN FASE DI EVASIONE

Le versioni dei brackets presenti in questo catalogo non sono copie di altre, né la ITA.O S.r.l. sostiene che siano approvate dai medici o dalle scuole menzionate.

### RIFORMIMENTI PER SINGOLO DENTE



▲ Superiore	Torq.	Ang.	Width	DX/SX	.018" Slot	.022" Slot
Centrale	+12°	+5°	.140"	DX	J36-U1-8R-5	J36-U1-2R-5
				SX	J36-U1-8L-5	J36-U1-2L-5
Laterale	+8°	+9°	.115"	DX	J36-U2-8R-5	J36-U2-2R-5
				SX	J36-U2-8L-5	J36-U2-2L-5
Canino con gancio	0°	+11°	.122"	DX	J36-U3-8RK-5	J36-U3-2RK-5
				SX	J36-U3-8LK-5	J36-U3-2LK-5
Premolare	-7°	0°	.122"	DX/SX	J36-U4-8U-5	J36-U4-2U-5
				DX	J36-U4-8RK-5	J36-U4-2RK-5
Premolare con gancio	-7°	0°	.122"	SX	J36-U4-8LK-5	J36-U4-2LK-5

▼ Inferiore	Torq.	Ang.	Width	DX/SX	.018" Slot	.022" Slot
Centrale Laterale	0°	0°	.100"	DX/SX	J36-L1-8U-5	J36-L1-2U-5
Canino con gancio	-11°	+5°	.122"	DX	J36-L3-8RK-5	J36-L3-2RK-5
				SX	J36-L3-8LK-5	J36-L3-2LK-5
1° Premolare	-17°	0°	.122"	DX/SX	J36-L4-8U-5	J36-L4-2U-5
1° Premolare con gancio	-17°	0°	.122"	DX	J36-L4-8RK-5	J36-L4-2RK-5
				SX	J36-L4-8LK-5	J36-L4-2LK-5
2° Premolare	-22°	0°	.122"	DX/SX	J36-L5-8U-5	J36-L5-2U-5
2° Premolare con gancio	-22°	0°	.122"	DX	J36-L5-8RK-5	J36-L5-2RK-5
				SX	J36-L5-8LK-5	J36-L5-2LK-5

### RIFORMIMENTI PER SINGOLO DENTE

1 Conf. 5 pz. € ~~13,90~~

**€ 11,12**



## M.B.T.

miniPrevail® TWIN ORTHODONTICS®  
Quality Manufacturing, Exceptional Service.

### 1 CASO

20 BRACKETS (sup./inf.)

**.018" Slot**

**.022" Slot**

Ganci canini

J37K-3-18-01

J37K-3-22-01

Ganci can/prem.

J37K-345-18-01

J37K-345-22-01

Articoli con codice rosso disponibili solo su prenotazione (tempi min. 15 gg. lav.)



1 CASO € 55,00

**€ 38,50**



**5 CASI** + **1 OMAGGIO\***

**SOLO € 32,08 A CASO**

\*OFFERTA NON VISIBILE SU ITAO.IT MA APPLICATA IN FASE DI EVASIONE

Le versioni dei brackets presenti in questo catalogo non sono copie di altre, né la ITA.O S.r.l. sostiene che siano approvate dai medici o dalle scuole menzionate.

### RIFORMIMENTI PER SINGOLO DENTE



▲ Superiore	Torq.	Ang.	Width	DX/SX	.022" Slot
Centrale	+17°	+4°	.140"	DX	J37-U1-2R-5
				SX	J37-U1-2L-5
Laterale	+10°	+8°	.115"	DX	J37-U2-2R-5
				SX	J37-U2-2L-5
Canino con gancio	0°	+8°	.122"	DX	J37-U3-2RK0-5
				SX	J37-U3-2LK0-5
Premolare con gancio	-7°	0°	.122"	DX	J37-U4-2RK-5
				SX	J37-U4-2LK-5
Premolare	-7°	0°	.122"	DX/SX	J37-U4-2U-5

▼ Inferiore	Torq.	Ang.	Width	DX/SX	.022" Slot
Centrale Laterale	-6°	0°	.100"	DX/SX	J37-L1-2U-5
Canino con gancio	0°	+3°	.122"	DX	J37-L3-2RK0-5
				SX	J37-L3-2LK0-5
1° Premolare	-12°	0°	.122"	DX/SX	J37-L4-2U-5
1° Premolare con gancio	-12°	0°	.122"	DX	J37-L4-2RK-5
				SX	J37-L4-2LK-5
2° Premolare	-17°	0°	.122"	DX/SX	J37-L5-2U-5
2° Premolare con gancio	-17°	0°	.122"	DX	J37-L5-2RK-5
				SX	J37-L5-2LK-5

### RIFORMIMENTI PER SINGOLO DENTE

1 Conf. 5 pz. € ~~13,90~~

**€ 11,12**



## Max

**MORELLI**

M.I.M.  
Technology

Realizzati in monoblocco con tecnologia M.I.M. e con informazioni alla base. Le dimensioni ridotte degli attacchi e gli angoli arrotondati favoriscono il comfort e l'igiene del paziente.

- TECNOLOGIA M.I.M. realizzati in acciaio inossidabile
- SLOTS LEVIGATI garantiscono un ottimo scorrimento degli archi
- ANGOLI ARROTONDATI E BASSO PROFILO per un maggior comfort del paziente
- MASSIMA EFFICACIA DI ADESIONE la base segue l'anatomia mesio-distale e cervico-occlusale dei denti
- BASE SABBIAIA CON MICRO PILONCINI che aumentano la ritenzione sul dente



## BIDIMENSIONALE ROTH

Max **MORELLI**

### 1 CASO

20 BRACKETS (sup./inf.)

**.018"/.022" Slot**

Ganci can/prem.

004.10.15.930



1 CASO € 36,60

€ **21,96**

**-40%**

### RIFORMIMENTI PER SINGOLO DENTE

▲ Superiore	Torq	Ang	Width	DX/SX	.018" Slot	.022" Slot
Centrale	+12°	+5°	3,2mm	DX	004.10.15.300	-
				SX	004.10.15.301	-
Laterale	+8°	+9°	2,5mm	DX	004.10.15.302	-
				SX	004.10.15.303	-
Canino con gancio	-2°	+9°	2,9mm	DX	-	004.10.15.409
				SX	-	004.10.15.411
Premolare con gancio	-7°	0°	2,9mm	DX	-	004.10.15.413
				SX	-	004.10.15.415

▼ Inferiore	Torq	Ang	Width	DX/SX	.018" Slot	.022" Slot
Centrale Laterale	0°	0°	2,3mm	DX/SX	004.10.15.316	-
Canino con gancio	-11°	+7°	2,9mm	DX	-	004.10.15.418
				SX	-	004.10.15.420
1° Premolare con gancio	-17°	0°	2,9mm	DX	-	004.10.15.422
				SX	-	004.10.15.424
2° Premolare con gancio	-22°	0°	2,9mm	DX	-	004.10.15.426
				SX	-	004.10.15.428

### RIFORMIMENTI PER SINGOLO DENTE

1 Conf. 10 pz. € ~~17,30~~

€ **12,98**

**-25%**

## ROTH

Max X MORELLI

1 CASO

20 BRACKETS (sup./inf.)

**.018" Slot**

**.022" Slot**

Ganci can./prem.

004.10.15.904

004.10.15.905



1 CASO € ~~36,60~~

**€ 21,96**

**-40%**

### RIFORMIMENTI PER SINGOLO DENTE

▲ Superiore	Torq	Ang	Width	DX/SX	.018" Slot	.022" Slot
Centrale	+12°	+5°	3,2mm	DX	004.10.15.300	004.10.15.400
				SX	004.10.15.301	004.10.15.401
Laterale	+8°	+9°	2,5mm	DX	004.10.15.302	004.10.15.402
				SX	004.10.15.303	004.10.15.403
Canino con gancio	-2°	+13°	2,9mm	DX	004.10.15.305	004.10.15.405
				SX	004.10.15.307	004.10.15.407
Premolare con gancio	-7°	0°	2,9mm	DX	004.10.15.313	004.10.15.413
				SX	004.10.15.315	004.10.15.415

▼ Inferiore	Torq	Ang	Width	DX/SX	.018" Slot	.022" Slot
Centrale	0°	0°	2,3mm	DX/SX	004.10.15.316	004.10.15.416
Laterale						
Canino con gancio	-11°	+7°	2,9mm	DX	004.10.15.318	004.10.15.418
				SX	004.10.15.320	004.10.15.420
1° Premolare con gancio	-17°	0°	2,9mm	DX	004.10.15.322	004.10.15.422
				SX	004.10.15.324	004.10.15.424
2° Premolare con gancio	-22°	0°	2,9mm	DX	004.10.15.326	004.10.15.426
				SX	004.10.15.328	004.10.15.428

### RIFORMIMENTI PER SINGOLO DENTE

1 Conf. 10 pz. € ~~17,30~~

**€ 12,98**

**-25%**

Le versioni dei brackets presenti in questo catalogo non sono copie di altre, né la ITA.O S.r.l. sostiene che siano approvate dai medici o dalle scuole menzionate.

## M.B.T.

Max X MORELLI

1 CASO

20 BRACKETS (sup./inf.)

**.022" Slot**

Ganci can./prem.

004.10.35.905



1 CASO € ~~36,60~~

**€ 21,96**

**-40%**

### RIFORMIMENTI PER SINGOLO DENTE

▲ Superiore	Torq	Ang	Width	DX/SX	.022" Slot
Centrale	+17°	+4°	3,2mm	DX	004.10.35.101
				SX	004.10.35.102
Laterale	+10°	+8°	2,5mm	DX	004.10.35.103
				SX	004.10.35.104
Canino con gancio	0°	+8°	2,9mm	DX	004.10.35.107
				SX	004.10.35.108
Premolare con gancio	-7°	0°	2,9mm	DX	004.10.35.109
				SX	004.10.35.110

▼ Inferiore	Torq	Ang	Width	DX/SX	.022" Slot
Centrale	-6°	0°	2,3mm	DX/SX	004.10.35.111
Laterale					
Canino con gancio	0°	+3°	2,7mm	DX	004.10.35.114
				SX	004.10.35.115
1° Premolare con gancio	-12°	+2°	2,9mm	DX	004.10.35.116
				SX	004.10.35.117
2° Premolare con gancio	-17°	+2°	2,9mm	DX	004.10.35.118
				SX	004.10.35.119

### RIFORMIMENTI PER SINGOLO DENTE

1 Conf. 10 pz. € ~~17,30~~

**€ 12,98**

**-25%**

Le versioni dei brackets presenti in questo catalogo non sono copie di altre, né la ITA.O S.r.l. sostiene che siano approvate dai medici o dalle scuole menzionate.



**TRASPORTO GRATUITO**  
PER ORDINI SUP. 200€ (AL NETTO IVA E SCONTI)



**SCONTO 3%** PAGAMENTO BONIFICO ANTICIPATO

Light  
HP

**MORELLI**

M.I.M.  
Technology

Realizzati in monoblocco con tecnologia M.I.M. e con informazioni alla base. Le dimensioni ridotte degli attacchi e gli angoli arrotondati favoriscono il comfort e l'igiene del paziente.

- TECNOLOGIA M.I.M. realizzati in acciaio inossidabile
- SLOTS LEVIGATI garantiscono un ottimo scorrimento degli archi
- ANGOLI ARROTONDATI E BASSO PROFILO per un maggior comfort del paziente
- MASSIMA EFFICACIA DI ADESIONE la base segue l'anatomia mesio-distale e cervico-occlusale dei denti
- BASE SABBIAIA CON MICRO PILONCINI che aumentano la ritenzione sul dente



### // PIÙ DI UN BRACKET, UN CONCETTO

Il bracket bidimensionale nella prescrizione M.B.T. mira a facilitare la meccanica del trattamento, soprattutto nei casi di Classe II. Lo slot da .018" negli incisivi superiori consente il controllo totale del torque con il filo rettangolare .018"x.025", facilitando al contempo lo scorrimento posteriore nella meccanica di chiusura dello spazio grazie al minore attrito negli slot da .022".

Nell'arcata inferiore, si è deciso di mantenere tutti gli slot da .022", poiché i fili di calibro maggiore, come il filo rotondo .020" e il filo rettangolare .019"x.025", sono estremamente importanti per il completo appiattimento della curva di Spee, uno dei requisiti essenziali per ottenere un'occlusione ideale al termine del trattamento."

Dr. Marcos Janson

## BIDIMENSIONALE M.B.T.

### 1 CASO

20 BRACKETS (sup./inf.)

**.018"/.022" Slot**

Ganci canini

004.10.35.924



1 CASO € 36,60

€ 21,96

-40%

### RIFORMIMENTI PER SINGOLO DENTE

▲ Superiore	Torq	Ang	Width	DX/SX	.018" Slot	.022" Slot
Centrale	+17°	+4°	3,2mm	DX	004.10.35.401	-
				SX	004.10.35.402	-
Laterale	+10°	+8°	2,5mm	DX	004.10.35.403	-
				SX	004.10.35.404	-
Canino con gancio	0°	+8°	2,9mm	DX	-	004.10.35.417
				SX	-	004.10.35.418
Premolare	-7°	0°	2,9mm	DX/SX	-	004.10.35.412

▼ Inferiore	Torq	Ang	Width	DX/SX	.018" Slot	.022" Slot
Centrale Laterale	-6°	0°	2,3mm	DX/SX	-	004.10.35.419
Canino con gancio	0°	+3°	2,9mm	DX	-	004.10.35.420
				SX	-	004.10.35.421
1° Premolare	-12°	+2°	2,9mm	DX	-	004.10.35.413
				SX	-	004.10.35.414
2° Premolare	-17°	+2°	2,9mm	DX	-	004.10.35.415
				SX	-	004.10.35.416

### RIFORMIMENTI PER SINGOLO DENTE

1 Conf. 10 pz. € 17,30

€ 12,98

-25%

NOVITÀ

**nano**  
NICKELFREE

**MORELLI**

M.I.M.  
Technology

### ATTACCO IN METALLO NICHEL FREE

Brackets in acciaio inossidabile ad alta resistenza realizzati in monoblocco con tecnologia M.I.M..  
Piccoli e delicati, privilegiano l'estetica e il comfort del paziente.  
Ottima finitura ed eccellente ritenzione, con il 30% di superficie in più alla base del brackets.

**TECNOLOGIA MIM**  
il suo corpo unico è altamente  
preciso e resistente



**BASSO PROFILO E ANGOLI SMUSSATI**  
per un maggior comfort del paziente

**SLOT SMUSSATO**  
per garantire un'eccezionale  
meccanica di scorrimento



**LINEA MEDIANA MARCATA**  
per un posizionamento accurato

**FORMATO DELLA BASE OTTIMIZZATO**  
più grande nei premolari inferiori



**BASE CON RITENZIONE MECCANICA microporosa con piloncini e bordi di contenimento.**  
Curvature mesiodistale e cervico-occlusale per un migliore adattamento. Microporni per una massima ritenzione dell'adesivo e ottimo ancoraggio sui denti. Sabbiatura per aumentare la rugosità. Facile rimozione dell'eccesso di adesivo evitando l'ostruzione della clip.



## ROTH

1 CASO  
20 BRACKETS (sup./inf.)  
Ganci can/prem.

**.022" Slot**  
004.10.15.906



1 CASO € 44,00

€ 26,40

-40%

Le versioni dei brackets presenti in questo catalogo non sono copie di altre, né la ITA.O S.r.l. sostiene che siano approvate dai medici o dalle scuole menzionate.

## PRODOTTI CONSIGLIATI NICKEL FREE



**TITANMOLY™ TITANIUM MOLYBDENUM**  
ARCHI E FILI



VEDI pag.61



**RETANIUM™**  
FILO PER RETAINER

VEDI pag.73

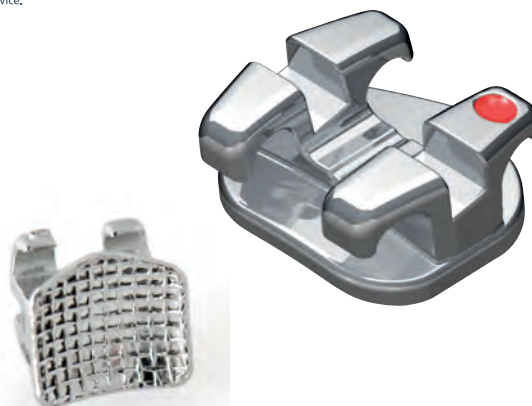
UN OMAGGIO PER I TUOI ACQUISTI

Per ordini da € 450,00 e da € 990,00 INFO PAG.3

## MAGNUM™ BRACKET SYSTEM



- CONTORNO BASE ANATOMICO per un preciso posizionamento del bracket
- AMPIA AREA DI LEGATURA per facilitare la legatura del bracket
- RETINA DI RITENZIONE 80 MESH che garantisce un perfetto ancoraggio dell'attacco sul dente
- ALI SAGOMATE ARROTONDATE per il massimo comfort del paziente



## RICKETTS

### 1 CASO

20 BRACKETS (sup./inf.)

Senza ganci

Ganci canini

Ganci can/prem.

**.018" Slot**

J34KR-NHK-18-01

J34KR-3-18-01

J34KR-345-18-01



1 CASO € 59,90

**€ 46,72**

**-22%**

### RIFORMIMENTI PER SINGOLO DENTE

▲ Superiore	Torq.	Ang.	Width	DX/SX	.018" Slot
Centrale	+22°	+5°	3,9mm	DX	J33-U1-8R-5
				SX	J33-U1-8L-5
Laterale	+14°	+9°	3,0mm	DX	J33-U2-8R-5
				SX	J33-U2-8L-5
Canino	+7°	+5°	3,5mm	DX	J34-U3-8R-5
				SX	J34-U3-8L-5
Canino con gancio	+7°	+5°	3,5mm	DX	J34-U3-8RK-5
				SX	J34-U3-8LK-5
Premolare	0°	0°	3,3mm	DX/SX	J34-U4-8U-5
Premolare con gancio	0°	0°	3,3mm	DX	J34-U4-8RK-5
				SX	J34-U4-8LK-5

▼ Inferiore	Torq.	Ang.	Width	DX/SX	.018" Slot
Centrale Laterale	0°	0°	2,5mm	DX/SX	J30-L1-8U-5
Canino	+7°	+5°	3,5mm	DX	J33-L3-8R-5
				SX	J33-L3-8L-5
Canino con gancio	+7°	+5°	3,5mm	DX	J33-L3-8RK-5
				SX	J33-L3-8LK-5
Premolare	0°	0°	3,3mm	DX/SX	J34-L4-8U-5
Premolare con gancio	0°	0°	3,3mm	DX	J34-L4-8RK-5
				SX	J34-L4-8LK-5

### RIFORMIMENTI PER SINGOLO DENTE

1 Conf. 5 pz. € 14,30

**€ 10,73**

**-25%**

Le versioni dei brackets presenti in questo catalogo non sono copie di altre, né la ITA.O S.r.l. sostiene che siano approvate dai medici o dalle scuole menzionate.

## PINZETTE PER BRACKETS E ALTIMETRI



VEDI pag. 212

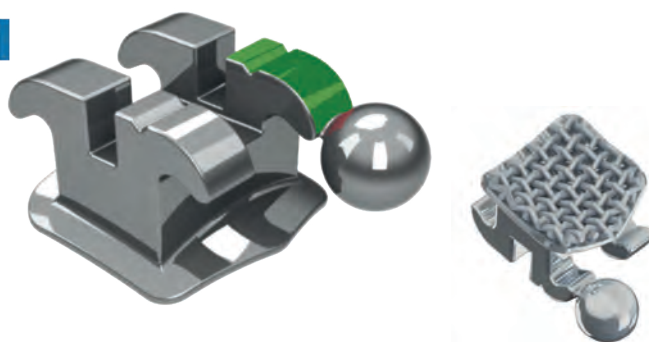


VEDI pag. 210

*Actual*

**MORELLI**

Questi attacchi hanno angoli in-out e torque relativi alla tecnica Ricketts Actual.  
Ritenzione sulla base con retina a 80 mesh.



## RICKETTS

### 1 CASO

20 BRACKETS (sup./inf.)

**.018" Slot**

Ganci can./prem.

004.10.25.901



1 CASO € ~~36,60~~

**€ 23,79**

**-35%**

### RIFORNIMENTI PER SINGOLO DENTE

▲ Superiore	Torq.	Ang.	Width	DX/SX	.018" Slot
Centrale	+22°	+3°	3,2mm	DX	004.10.25.101
				SX	004.10.25.102
Laterale	+14°	+10°	2,5mm	DX	004.10.25.103
				SX	004.10.25.104
Canino con gancio	+7°	+8°	2,7mm	DX	004.10.25.105
				SX	004.10.25.106
1° Premolare con gancio	0°	0°	2,5mm	DX	004.10.25.107
				SX	004.10.25.108
2° Premolare con gancio	0°	0°	2,5mm	DX	004.10.25.109
				SX	004.10.25.110

▼ Inferiore	Torq.	Ang.	Width	DX/SX	.018" Slot
Centrale	0°	0°	2,2mm	DX/SX	004.10.25.111
Laterale					
Canino con gancio	+7°	+2°	2,7mm	DX	004.10.25.113
				SX	004.10.25.114
1° Premolare con gancio	0°	0°	2,5mm	DX	004.10.25.115
				SX	004.10.25.116
2° Premolare con gancio	0°	0°	2,5mm	DX	004.10.25.110
				SX	004.10.25.109

### RIFORNIMENTI PER SINGOLO DENTE

1 Conf. 10 pz. € ~~17,30~~

**€ 12,98**

**-25%**

Le versioni dei brackets presenti in questo catalogo non sono copie di altre, né la ITA.O S.r.l. sostiene che siano approvate dai medici o dalle scuole menzionate.

## BRACKETS GEMELLARI

**MORELLI**



DA PUNTARE

DIRECT BONDING

Torq.	Offset		Lunghezza	SX/DX	.022	.018	.022
0°	0°	Centrali Sup. Molari	3,4 mm	DX/SX	004.10.31.201	004.10.30.108	004.10.30.210
0°	0°	Canini Premolari	2,6 mm	DX/SX	004.10.31.206	-	-

DA PUNTARE

1 Conf. 10 pz. € ~~16,00~~

**€ 13,60**

**-15%**

DIRECT BONDING

1 Conf. 10 pz. € ~~19,00~~

**€ 16,15**

**-15%**



**TRASPORTO GRATUITO**  
PER ORDINI SUP. 200€ (AL NETTO IVA E SCONTI)



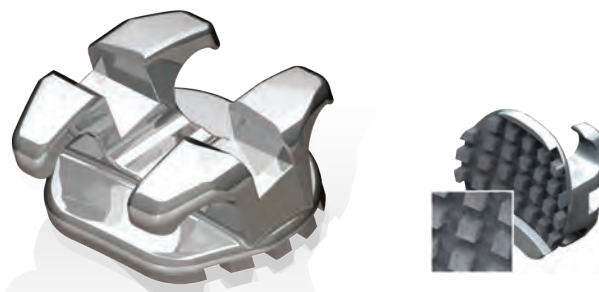
**SCONTO 3%** PAGAMENTO BONIFICO ANTICIPATO

**ComfortZone™**  
LOW FRICTION

**G&H** ORTHODONTICS®  
Quality Manufacturing. Exceptional Service.



- REALIZZATI IN ACCIAIO INOSSIDABILE 17-4
- AMPIA AREA DI LEGATURA per facilitare la legatura del bracket
- SLOT SMUSSATI per facilitare l'inserimento dell'arco
- PIENO CONTROLLO ROTAZIONALE grazie al disegno gemellare
- SPECIALE RITENZIONE con piloncini per la massima adesione sul dente



## EDGEWISE

### RIFORMIMENTI PER SINGOLO DENTE

RIFORMIMENTI  
PER SINGOLO DENTE

1 Conf. 5 pz. € ~~12,90~~

€ **9,29**

**-28%**

• Sup/inf.	Torq.	Ang.	Width	DX/SX	Slot .018"	Slot .022"
Centrali	0°	0°	3,5mm	DX/SX	J16-CENT-18-5	J16-CENT-22-5
Laterali	0°	0°	3,0mm	DX/SX	J16-LAT-18-5	J16-LAT-22-5
Canini	0°	0°	3,3mm	DX/SX	J16-CUSP-18-5	J16-CUSP-22-5
Premolari	0°	0°	3,0mm	DX/SX	J16-BIC-18-5	J16-BIC-22-5
Anteriori	0°	0°	2,5mm	DX/SX	J16-ANT-18-5	J16-ANT-22-5

*Slim Max*

**MORELLI**



Realizzati in monoblocco con tecnologia M.I.M.  
Presentano dimensioni ridotte e un design anatomico  
che favoriscono il comfort del paziente.

- BASE SABBIAIA CON MICRO PILONCINI che aumentano la ritenzione sul dente.



## EDGEWISE

### RIFORMIMENTI PER SINGOLO DENTE

1 CASO

20 BRACKETS (sup./inf.)

**.018" Slot**

**.022" Slot**

Senza ganci

004.10.65.904

004.10.65.905

Ganci canini

004.10.65.906

004.10.65.907

▲ ▼	Torq.	Ang.	Width	DX/SX	.018" Slot	.022" Slot
Centrale sup.	0°	0°	3,0mm	DX/SX	004.10.65.301	004.10.65.401
Laterale sup. Incisivi inf.	0°	0°	2,2mm	DX/SX	004.10.65.302	004.10.65.402
Canino e Prem. sup./inf.	0°	0°	2,5mm	DX/SX	004.10.65.303	004.10.65.403
Canino c/gancio sup.dx/inf.sx	0°	0°	2,5mm	DX/SX	004.10.65.304	004.10.65.404
Canino c/gancio sup.sx/inf.dx	0°	0°	2,5mm	DX/SX	004.10.65.305	004.10.65.405

RIFORMIMENTI  
PER SINGOLO DENTE

1 Conf. 10 pz. € ~~17,30~~

€ **13,49**

**-22%**



1 CASO € ~~36,60~~

€ **23,79**

**-35%**

## DISTALIZZATORE D-BAR

DISPOSITIVO PER LA CORREZIONE DELLE II CLASSI

Dispositivo che unisce efficacia e semplicità per correggere rapidamente le malocclusioni, ottimizzando i tempi di trattamento e migliorando i risultati clinici.

D-bar è un dispositivo direct bonding che offre una soluzione rapida ed efficace per le malocclusioni di II Classe, in pazienti con dentatura primaria, permanente o mista. Preferibilmente utilizzato all'inizio del trattamento per la distalizzazione dei molari e dei premolari.

D-bar può essere utilizzato da solo o in combinazione con altri dispositivi disponibili in commercio quali allineatori, attacchi o altri dispositivi di ortodonzia fissa. Posizionato sull'arcata inferiore, D-bar aiuta anche nel trattamento delle III Classi. Realizzato integralmente con tecnologia MIM in acciaio 17-4. Disponibile in dodici misure, fornito non assemblato (supporto molare + barra).

- **Controllo dei movimenti del blocco canino-molare**  
Progettato per minimizzare i movimenti del canino indipendenti da quelli del molare e i movimenti interarcata indesiderati.
- **Elevata efficacia**  
La particolare posizione del gancio, sul lato mesiale del canino incrementa l'efficacia del dispositivo aumentando le forze orizzontali rispetto a quelle verticali di estrusione.
- **Facile posizionamento**  
Le linee di posizionamento mesio-distale e occluso-gengivale del supporto molare ne facilitano il corretto posizionamento sul dente.
- **Riduzione dei tempi di trattamento**  
L'utilizzo di D-bar promuove il miglioramento della relazione molare rendendo più rapide le successive fasi del trattamento ortodontico.
- **Può essere integrato nel work-flow digitale**  
L'utilizzo di due componenti separati rende possibile l'integrazione del dispositivo in mascherine o Jig di trasferimento.
- **Elevato comfort**  
Design arrotondato e basso profilo.



Misura	Cod. Conf. Singole
16	033.250.016
17	033.250.017
18	033.250.018
19	033.250.019
20	033.250.020
21	033.250.021
22	033.250.022
23	033.250.023
24	033.250.024
25	033.250.025
26	033.250.026
27	033.250.027

### D-BAR SET

24 Barre universali (2 per misura)  
24 Supporti Molare  
24 Misurini  
1 Tweezer

Cod. 033.250.000 1 Set € 1.170,00

€ 971,10 **-17%**

### D-BAR CONF. SINGOLE

2 Barre universali singola misura  
2 Supporti Molare  
1 Misurino

1 Conf. € 119,25

€ 98,98 **-17%**

Articoli con codice rosso disponibili solo su prenotazione (tempi min. 3 gg. lav.)